

VENTILE REIHE IPV-ISV NACH ISO 5599/1

Die Abmessungen des Anschlussbildes der Ventile ISO1, ISO2 entsprechen ISO5599-1. Sie sind als 5/2- oder 5/3 Wegeventile mit pneumatischer oder elektrischer Betätigung verfügbar.

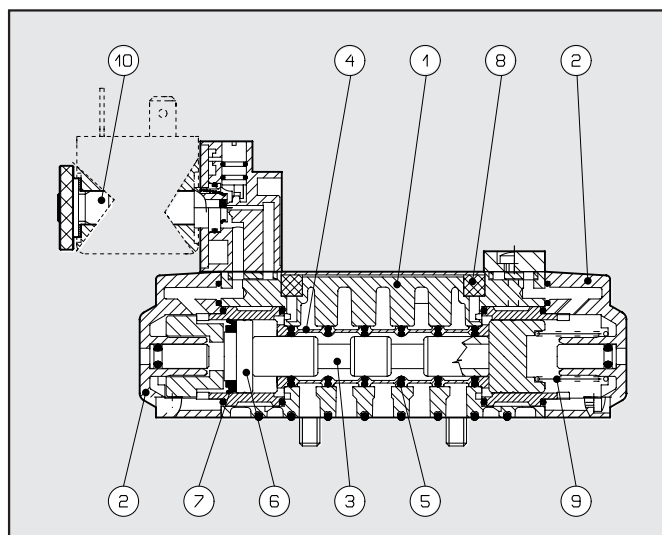


2

TECHNISCHE DATEN	ISO 1	ISO 2
Medium	gefilterte Luft ohne Schmierung; wenn Schmierung, dann kontinuierlich	
Arbeitsdruckbereich:	<ul style="list-style-type: none"> • monostabil • bistabil • mit externer Steuerluft 	
minimaler Steuerdruck	2.5 bar	
Arbeitstemperaturbereich	-10° ÷ +60°C	
Nenndurchmesser	7.5 mm	12 mm
Durchflussleistung C	250 NI/min · bar	657.14 NI/min · bar
Kritischer Faktor b	0.36 bar/bar	0.25 bar/bar
Durchfluss bei 6 Bar ÄP 0.5 Bar	700 NI/min	1800 NI/min
Durchfluss bei 6 Bar ÄP 1 Bar	1100 NI/min	2700 NI/min
Einbaulage	beliebig (vertikale Montage wird für bistabile Ventile wegen Vibrationsempfindlichkeit nicht empfohlen)	
Montage	auf Einzel- oder Mehrfach-Grundplatten nach ISO 5599/1	
Empfohlenes Schmiermittel	ISO und UNI FD 22	
elektrische Ansteuerung:	nach CNOMO / in-line Pilot / M12	
Handhilfsbetätigung:	bistabil an der elektrischen Ansteuerung monostabil am Ventilkörper	
max. Drehmoment für die Spulenmutter	1 Nm	

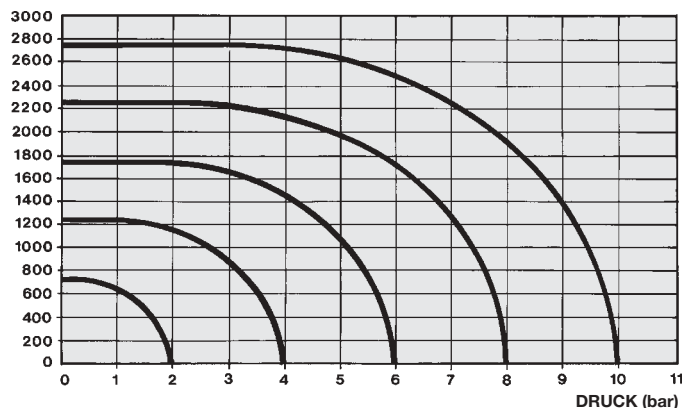
KOMPONENTEN

- ① VENTILKÖRPER: Aluminium
- ② ENDKAPPEN: HOSTAFORM®
- ③ KOLBENSCHIEBER: chemisch vernickeltes Aluminium
- ④ ABSTANDSPLATTEN: Kunststoff
- ⑤ DICHTUNGEN: NBR-Gummi
- ⑥ HILFSKOLBEN: HOSTAFORM®
- ⑦ HILFSKOLBENDICHTUNGEN: NBR-Gummi
- ⑧ FILTER: gesinterte Bronze
- ⑨ FEDERN: Sonderstahl
- ⑩ ANKERSYSTEM: Messingrohr - Edelstahlkern



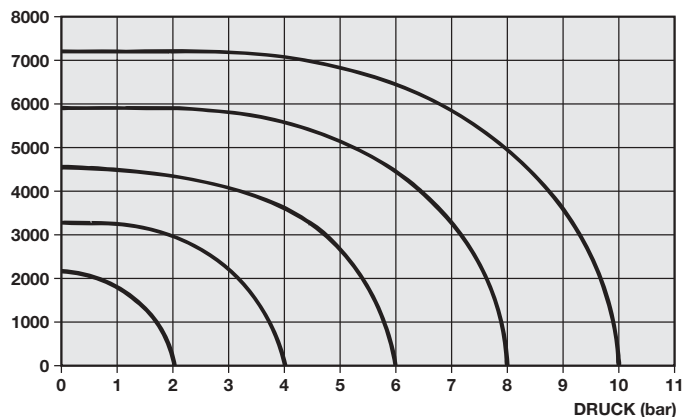
DURCHFLUSS-DIAGRAMM ISO 1

DURCHFLUSS
(Nl/min)



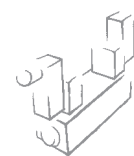
DURCHFLUSS-DIAGRAMM ISO 2

DURCHFLUSS
(Nl/min)



TYPENSCHLÜSSEL

I	P	V	5	5	P	N	S	O	O		
FAMILIE		ANSCHLUSS		FUNKTION		BETÄTIGUNG 14		RÜCKSTELLUNG 12		WEITERE DETAILS	
IPV	ISO pneumatisch	5	ISO 1	5	5/2	PN	pneumatisch	S	mechanische Feder	OO	5/2
ISV	ISO elektrisch / pneumatisch	6	ISO 2	6	5/3	SO	elektropneumatisch	B	bistabil	CC	Zent. geschl.
						SE	elektr. ext. Steuerluft	D	Differentialkolben	OC	Zent. entlüftet
						DO	elektropneumatisch in-line			PC	Zent. belüftet
						DE	elektrisch, ext. Steuerluft in-line				
						CO	M12 elektropneumatisch				
						CE	M12 elektr. ext. Steuerluft				



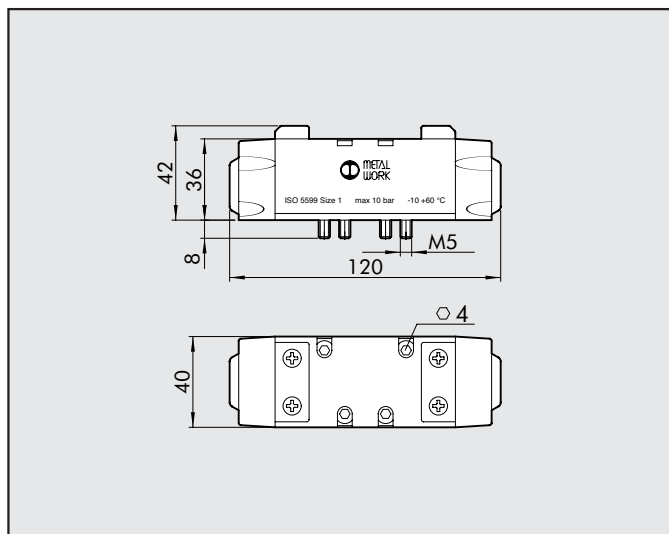
VENTILE ISO 5599/1, PNEUMATISCH REIHE IPV

TECHNISCHE DATEN	ISO 1	ISO 2
Arbeitsdruckbereich	Vakuum ÷ 10 bar	
minimaler Arbeitsdruck:		
• monostabil	2.5 bar	
• bistabil	1 bar	
Arbeitstemperaturbereich	-10° bei 60°C	
Nenn Durchmesser	7.5 mm	12 mm
Durchflussleistung C	250 NI/min · bar	657.14 NI/min · bar
Kritischer Faktor b	0.36 bar/bar	0.25 bar/bar
Durchfluss bei 6 bar ΔP 0.5 bar	700 NI/min	1800 NI/min
Durchfluss bei 6 bar ΔP 1 bar	1100 NI/min	2700 NI/min
Einschaltzeit bei 6 bar:		
• monostabil	12 ms	24 ms
• bistabil	20 ms	30 ms
Einschaltzeit bei 6 bar:		
• monostabil	30 ms	43 ms
• bistabil	20 ms	30 ms
Handhilfsbetätigung	monostabil am Ventilkörper	



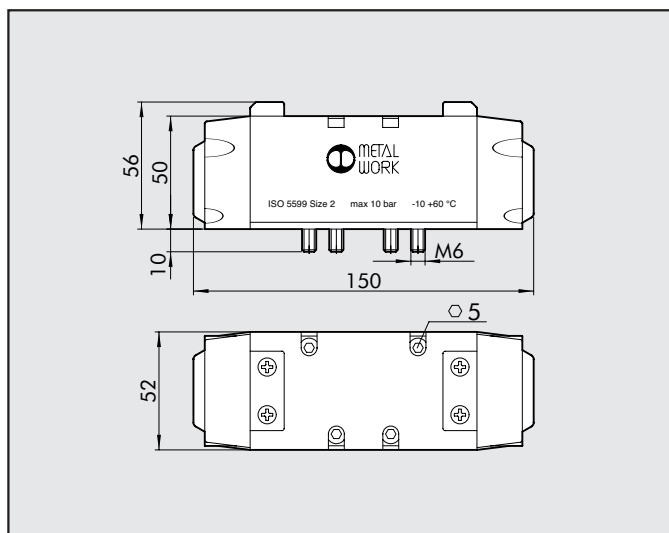
2

PNEUMATISCHE BETÄTIGUNG ISO 1



Symbol	Typ	Bestellnummer	Gewicht [g]
	IPV 55 PNS OO	7051011100	310
	IPV 55 PNB OO	7051011200	310
	IPV 55 PND OO	7051011300	310
	IPV 56 PNS CC	7051012100	310
	IPV 56 PNS OC	7051012200	310
	IPV 56 PNS PC	7051012300	310

PNEUMATISCHE BETÄTIGUNG ISO 2



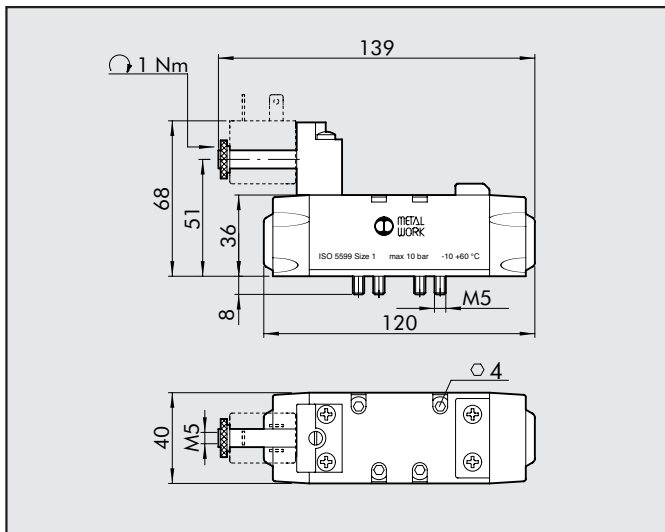
Symbol	Typ	Bestellnummer	Gewicht [g]
	IPV 65 PNS OO	7052011100	705
	IPV 65 PNB OO	7052011200	705
	IPV 65 PND OO	7052011300	705
	IPV 66 PNS CC	7052012100	705
	IPV 66 PNS OC	7052012200	705
	IPV 66 PNS PC	7052012300	705

VENTILE ISO 5599/1, ELEKTROPNEUMATISCH, REIHE ISV

TECHNISCHE DATEN	ISO 1	ISO 2
Arbeitsdruckbereich:		
• monostabil	2.5 ÷ 10 bar	
• bistabil	1 ÷ 10 bar	
• pilot-assisted	Vakuum ÷ 10 bar	
minimaler Steuerdruck	2.5 bar	
Arbeitstemperaturbereich	-10° to 60°C	
Nenndurchmesser	7.5 mm	12 mm
Durchflussleistung C	250 NI/min · bar	657.14 NI/min · bar
Kritischer Faktor b	0.36 bar/bar	0.25 bar/bar
Durchfluss bei 6 bar ΔP 0.5 bar	700 NI/min	1800 NI/min
Durchfluss bei 6 bar ΔP 1 bar	1100 NI/min	2700 NI/min
Zeit ein/aus monostabil bei 6 bar	24 ms / 50 ms	39 ms / 60 ms
Zeit ein/aus bistabil bei 6 bar	80 ms / 80 ms	90 ms / 90 ms
elektrische Ansteuerung:	Standard CNOMO	
Handhilfsbetätigung:	bistabil an der elektrischen Ansteuerung monostabil am Ventilkörper	
Spulen:	30mm Breite DIN 43650 Form A - ISO 22 mm Breite	
max. Drehmoment Spule/Mutter	1 Nm	

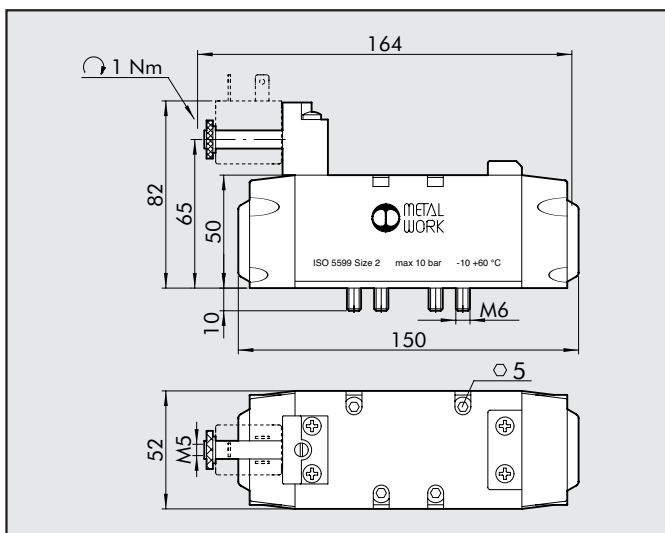


MONOSTABIL 5/2 ISO 1

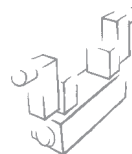


Symbol	Typ	Bestellnummer	Gewicht [g]
	ISV 55 SOS OO	7051021100	344
	ISV 55 SES OO	7051021400	344

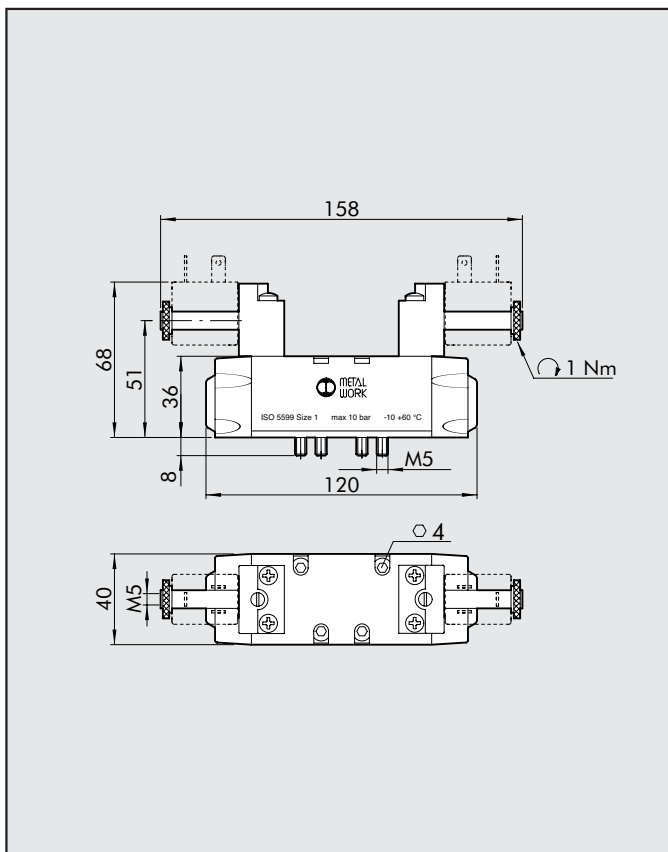
MONOSTABIL 5/2 ISO 2



Symbol	Typ	Bestellnummer	Gewicht [g]
	ISV 65 SOS OO	7052021100	715
	ISV 65 SES OO	7052021400	715



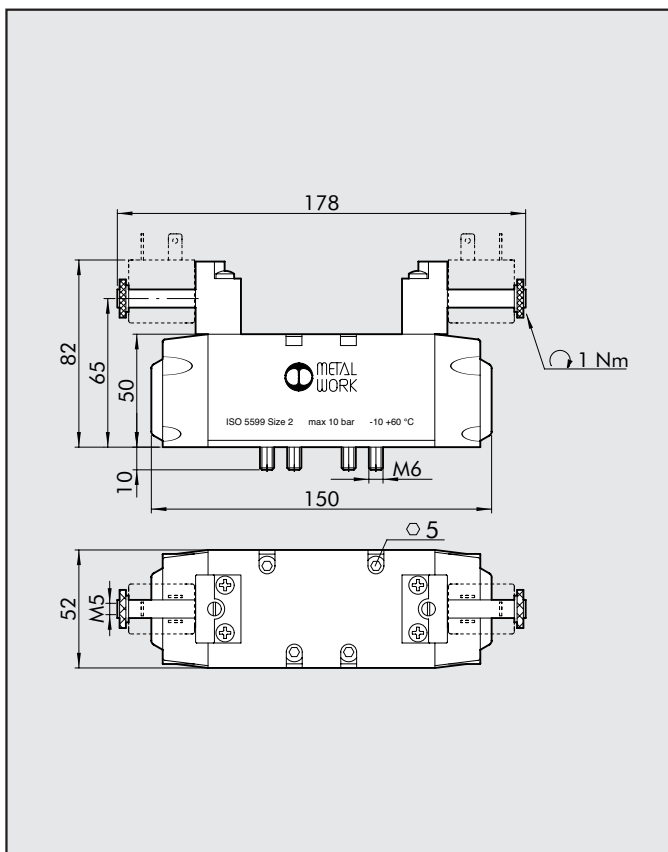
**BISTABIL 5/2 ISO 1
MITTELSTELLUNGS-VENTIL 5/3 ISO 1**



Symbol	Typ	Bestellnummer	Gewicht [g]
	ISV 55 SOB OO	7051021200	388
	ISV 55 SOD OO	7051021300	375
	ISV 56 SOS CC	7051022100	372
	ISV 56 SOS OC	7051022200	372
	ISV 56 SOS PC	7051022300	372
	ISV 55 SEB OO	7051021500	388
	ISV 55 SED OO	7051021600	375
	ISV 56 SES CC	7051022400	372
	ISV 56 SES OC	7051022500	372
	ISV 56 SES PC	7051022600	372

2

**BISTABIL 5/2 ISO 2
MITTELSTELLUNGS-VENTIL 5/3 ISO 2**



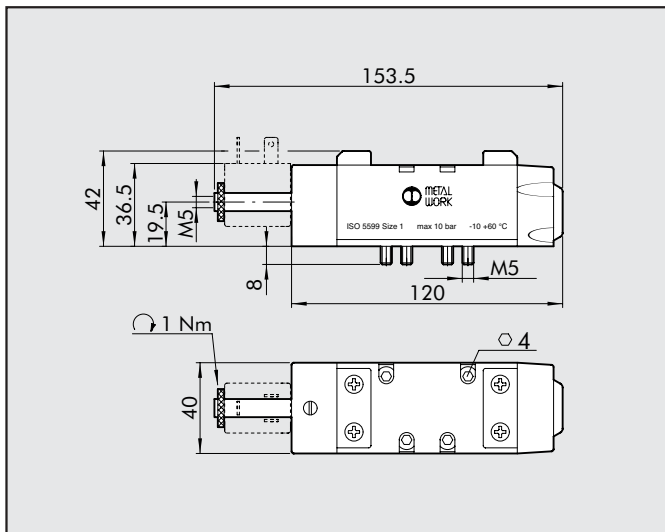
Symbol	Typ	Bestellnummer	Gewicht [g]
	ISV 65 SOB OO	7052021200	740
	ISV 65 SOD OO	7052021300	710
	ISV 66 SOS CC	7052022100	720
	ISV 66 SOS OC	7052022200	720
	ISV 66 SOS PC	7052022300	720
	ISV 65 SEB OO	7052021500	740
	ISV 65 SED OO	7052021600	710
	ISV 66 SES CC	7052022400	720
	ISV 66 SES OC	7052022500	720
	ISV 66 SES PC	7052022600	720



VENTILE ISO 5599/1, PNEUMATISCH, REIHE ISV MIT IN-LINE ANSTEUERUNG

TECHNISCHE DATEN	ISO 1
Arbeitsdruckbereich:	
• monostabil	2.5-10 bar
• bistabil	1-10 bar
• mit externer Steuerluft	Vakuum – 10 bar
minimaler Steuerdruck	2.5 bar
Arbeitstemperaturbereich	-10° bis 60°C
Nenndurchmesser	7.5 mm
Durchflussleistung C	250 NI/min · bar
Kritischer Faktor b	0.36 bar/bar
Durchfluss bei 6 bar ΔP 0.5 bar	700 NI/min
Durchfluss bei 6 bar ΔP 1 bar	1100 NI/min
Zeit ein/aus monostabil bei 6 bar	24 ms / 50 ms
Zeit ein/aus bistabil bei 6 bar	80 ms / 80 ms
Elektrische Ansteuerung:	In line pilot
Handhilfsbetätigung:	bistabil an der elektrischen Ansteuerung
Spulen:	30mm Breite DIN 43650 Form A - ISO
	22 mm Breite
max. Drehmoment Spule/Mutter	1 Nm

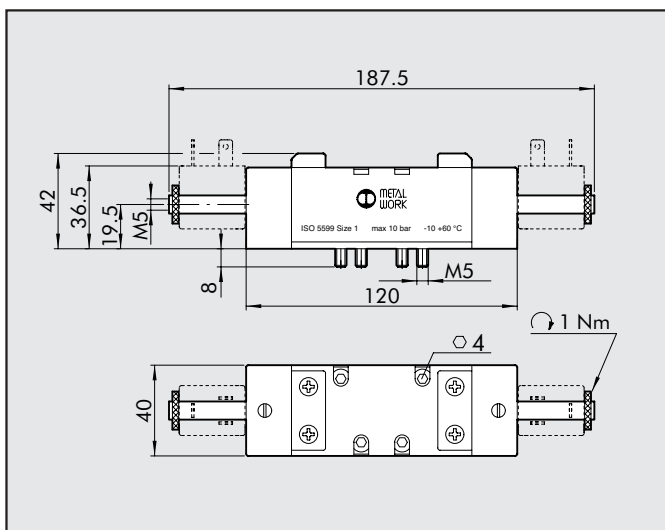




MONOSTABIL 5/2 ISO 1

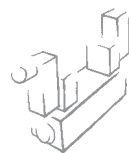


Symbol	Typ	Bestellnummer	Gewicht [g]
	ISV 55 DOS OO	7053021100	396
	ISV 55 DES OO	7053021400	396

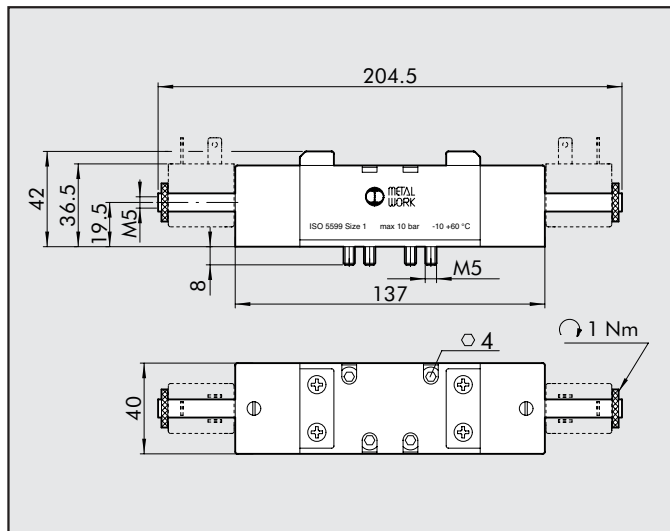
BISTABIL 5/2 ISO 1



Symbol	Typ	Bestellnummer	Gewicht [g]
	ISV 55 DOB OO	7053021200	450
	ISV 55 DEB OO	7053021500	450



MONOSTABLE 5/3 ISO 1

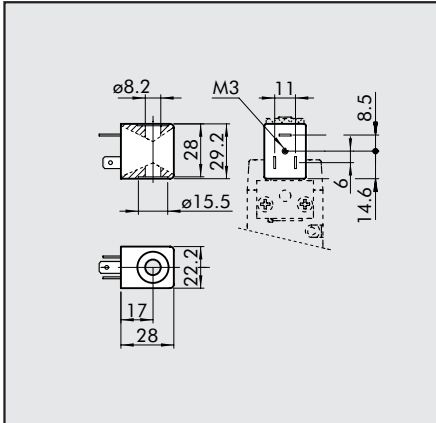


Symbol	Typ	Bestellnummer	Gewicht [g]
	ISV 56 DOS CC	7053022100	517
	ISV 56 DOS OC	7053022200	516
	ISV 56 DOS PC	7053022300	516
	ISV 56 DES CC	7053022400	517
	ISV 56 DES OC	7053022500	516
	ISV 56 DES PC	7053022600	515

ANMERKUNGEN

SPULEN UND STECKDOSEN FÜR ISO 5599/1 VENTILE REIHE ISV

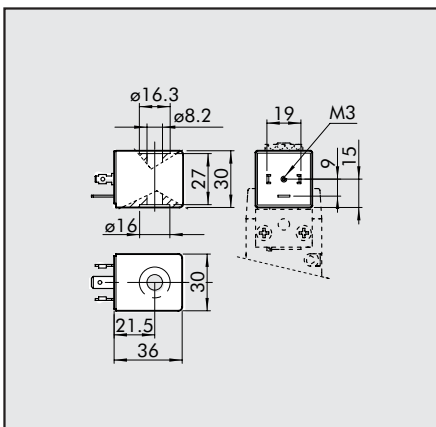
SPULEN MIT 22mm BREITE FÜR ISV-VENTILE NACH ISO 5599/1



- Spannungstoleranz: -10% +15%
- Isolationsklasse: F155
- Schutzart: IP65 EN60529 mit Steckdose
- Nicht für dauernden Einsatz in freier Atmosphäre
- Spulentemperatur 100% ED: 70°C bei 20°C Umgebungstemperatur

Nennspannung	elektr. Leistung		Typ	Bestellnummer
	Einschalten	Halten		
12Vcc	2W	2W	Spule 22 Ø8 BA 2W-12VDC	W0215000151
24Vcc	2W	2W	Spule 22 Ø8 BA 2W-24VDC	W0215000101
24V 50/60Hz	4VA	3VA	Spule 22 Ø8 BA 3VA-24VAC	W0215000111
110V 50/60Hz	4VA	3VA	Spule 22 Ø8 BA 3VA-110VAC	W0215000121
220V 50/60Hz	4VA	3VA	Spule 22 Ø8 BA 3VA-220VAC	W0215000131

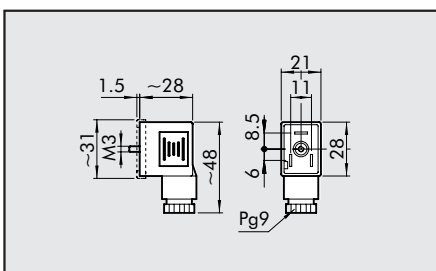
SPULEN MIT 30mm BREITE FÜR ISV-VENTILE NACH ISO 5599/1



- Elektrischer Anschluss nach DIN43650 Form A - ISO 4400
- Spannungstoleranz: -10% + 10%
- Isolationsklasse: F155
- Schutzart: IP65 EN60529 mit Steckdose

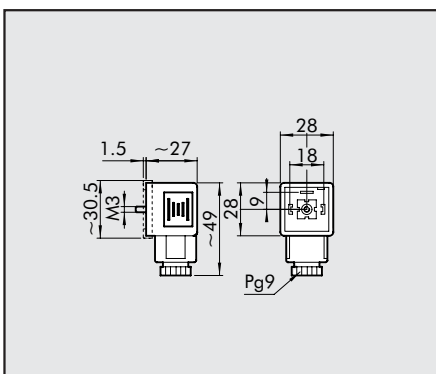
Nennspannung	elektr. Leistung		Typ	Bestellnummer
	Einschalten	Halten		
24Vcc	5W	5W	Spule 30 Ø8 5W-24VDC	W0210010100
24V 50/60Hz	10VA	5VA	Spule 30 Ø8 5VA-24VAC	W0210011100
110V 50/60Hz	10VA	5VA	Spule 30 Ø8 5VA-110VAC	W0210012100
220V 50/60Hz	10VA	5VA	Spule 30 Ø8 5VA-220VAC	W0210013100

STECKDOSE FÜR SPULEN MIT 22mm BREITE



Farbe	Ø Kabel	Typ	Bestellnummer
schwarz	PG9	Standard	W0970510011
transparent	PG9	LED 24V	W0970510012
transparent	PG9	LED 110V	W0970510013
transparent	PG9	LED 220V	W0970510014
transparent	PG9	LED + VDR 24V	W0970510015
transparent	PG9	LED + VDR 110V	W0970510016
transparent	PG9	LED + VDR 220V	W0970510017

STECKDOSE FÜR SPULEN MIT 30mm BREITE



Farbe	Ø Kabel	Typ	Bestellnummer
schwarz	PG9	Standard	W0970520033
transparent	PG9	LED 24V	W0970520034
transparent	PG9	LED 110V	W0970520035
transparent	PG9	LED 220V	W0970520036
transparent	PG9	LED + VDR 24V	W0970520037
transparent	PG9	LED + VDR 110V	W0970520038
transparent	PG9	LED + VDR 220V	W0970520039